

SCHELLENBERG

CLICK & PROTECT

70476, 70477



DE SICHERHEITSHINWEISE

WARNUNG! Lebens- und Unfallgefahr für Kinder und Kleinkinder! Das Produkt ist kein Spielzeug. Lassen Sie Kinder niemals alleine oder unbeaufsichtigt mit dem Produkt. Es besteht Erstickungs-, Strangulations- und Verletzungsgefahr durch Verpackungsbestandteile und Inhalt. Kinder sind sich dieser Gefahren nicht bewusst. Halten Sie Kinder aufgrund Absturzgefahr von geöffneten Fenstern fern und lassen Sie diese nicht unbeaufsichtigt. Aufgrund der Absturzgefahr bringen Sie das Produkt nur an gefahrlos zugänglichen Fenstern und Türen an. Lehnen Sie sich beim Anbringen oder Demontieren des Produkts nicht aus dem Fenster / der Tür oder gegen das Produkt und drücken Sie nicht von Innen gegen das Insekenschutzgitter. Insekenschutzgitter stellen keinen wirksamen Schutz gegen Stürze aus dem Fenster dar, es besteht Lebens- und Unfallgefahr! ACHTUNG! Es besteht Verletzungsgefahr durch unsachgemäße Montage und Verwendung von Werkzeug. Verwenden Sie gegebenenfalls Arbeitshandschuhe. Unvollständige Bausätze bzw. beschädigte Teile dürfen keinesfalls zur Montage verwendet werden. Funktion und Sicherheit können dadurch beeinträchtigt werden. Halten Sie das Produkt und sämtliche brennbaren Teile von Hitzequellen und Feuer fern.

GB SAFETY INSTRUCTIONS

WARNING! Potentially life-threatening risk of injury to children and babies! The product is not a toy. Never leave your child alone or unattended with the product. The packaging and contents pose risks of suffocation, strangulation and injury. Children are not aware of these dangers. Keep children away from open windows and never leave them unattended due to the risk of falling. The product should only be attached to windows and doors which can be accessed safely due to the risk of falling. Do not lean out of the window / door or against the product and do not push against the insect screen from inside when attaching or removing the product. Insect screens do not provide effective protection against falling out of windows; there is a potentially life-threatening risk of injury! PLEASE NOTE! Incorrect assembly and the use of unsuitable tools can present a risk of injury. Use work gloves if necessary. Incomplete assembly kits or damaged parts may under no circumstances be used for assembly. This could impair the operation and safety of the product. Keep the product and all flammable parts away from heat sources and fire.

FR CONSIGNES DE SÉCURITÉ

AVERTISSEMENT ! Danger de mort et d'accident pour les enfants et jeunes enfants ! Le produit n'est pas un jouet. Ne laissez jamais les enfants seuls ou sans surveillance avec le produit. Ils courent un risque d'étouffement, de strangulation et de blessure par des éléments de l'emballage. Les enfants n'ont pas conscience de ces dangers. En raison du risque de chute, tenez les enfants à l'écart des fenêtres ouvertes et ne les laissez pas sans surveillance. En raison du risque de chute, ne fixez le produit que sur des portes et des fenêtres accessibles sans danger depuis l'extérieur. Lors de la pose ou du démontage du produit, ne vous penchez pas par la fenêtre/la porte ou contre le produit et n'appuyez pas de l'intérieur contre la moustiquaire. Les moustiquaires ne constituent pas une protection efficace contre les chutes par la fenêtre. Danger de mort et risque d'accident ! ATTENTION ! Le montage et l'utilisation d'outils non conformes représentent un risque de blessure. Au besoin, utilisez des gants de travail. Des jeux de montage incomplets ou des pièces endommagées ne doivent être utilisés en aucun cas pour le montage. Cela risque d'entraver leur fonctionnement et menace la sécurité. Gardez le produit et toutes les pièces inflammables à distance des sources de chaleur et du feu.

NL VEILIGHEIDSLINSTRUCTIES

WAARSCHUWING! Risico op ernstige ongevallen voor baby's en kinderen! Het product is geen speelgoed. Laat kinderen niet alleen of zonder toezicht bij het product. Er bestaat gevaar van verstikking, wurging en letsel door onderdelen en verpakking. Kinderen zijn zich niet van deze gevaren bewust. Houd kinderen weg van openstaande ramen wegens het valgevaar en laat ze niet zonder toezicht. Breng door het risico op vallen het product enkel aan bij ramen en deuren die zonder gevaar toegankelijk zijn. Wanneer u het product aanbrengt of verwijdert, leun dan niet uit het raam/deur of tegen het product, en druk niet van binnenuit tegen de insectenwering. Insectenweringen bieden geen doeltreffende bescherming tegen vallen uit het raam, er bestaat risico op levensgevaarlijke ongevallen! OPGELET! Er bestaat letselgevaar in geval van een verkeerde montage of verkeerd gebruik van gereedschap. Draag zo nodig veiligheids handschoenen. Onvolledige bouwpakketten of beschadigde onderdelen mogen in geen geval worden gebruikt voor de montage. De werking en veiligheid kunnen daardoor in gevaar komen. Houd het product en alle brandbare delen weg van vuur en warmtebronnen.

IT AVVERTENZE DI SICUREZZA

ATTENZIONE! Pericolo di morte e incidenti per bambini e neonati! Il prodotto non è un giocattolo. Non lasciare mai i bambini soli o incustoditi con il prodotto. Sussiste il rischio di soffocamento, strangolamento e lesioni dovute ai componenti e al contenuto della confezione. I bambini non sono consapevoli di questi pericoli. Per via del rischio di caduta, tenere i bambini lontani dalle finestre aperte e non lasciarli incustoditi. A causa del rischio di caduta, attaccare il prodotto solo a finestre e porte accessibili in sicurezza. Durante l'installazione o la rimozione del prodotto, non sporgersi dalla finestra/ porta o appoggiarsi al prodotto e non premere contro la zanzariera dall'interno. Le zanzariere non offrono una protezione efficace contro le cadute dalle finestre. Pericolo di morte o infortunio! ATTENZIONE! Sussiste il rischio di lesioni dovute a montaggio e uso improprio degli strumenti. Se necessario, utilizzare guanti da lavoro. Per il montaggio non devono mai essere utilizzati kit incompleti o parti danneggiate. Così facendo, la funzionalità e la sicurezza possono essere compromesse. Tenere il prodotto e tutte le parti combustibili lontano da fonti di calore e fuoco.

HU BIZTONSÁGI UTASÍTÁSOK

VIGYÁZAT! Kisgyermeket és gyermekeket fenyegető élet- és balesetveszély! A termék nem játékszer. Soha ne hagyjon gyermekeket egyedül vagy felügyelet nélkül a termékkel. Fulladás, fojtás és sérülés veszélye áll fenn a csomagolás összetevői és tartalma miatt. A gyerekek nincsenek tisztában ezekkel a veszélyekkel. A gyermekeket a leesés veszélye miatt tartsa távol a nyitott ablakoktól, és ne hagyja őket felügyelet nélkül. A leesés veszélye miatt a terméket csak kívülről biztonságosan hozzáférhető ablakokra és ajtókra szerelje fel. A termék felszerelésekor vagy eltávolításakor ne hajoljon ki az ablakon/ajtón, ne támaszkodjon a terméknek, és ne nyomja belülről a rovarvédő hálót. A rovarvédő háló nem hatékony védelem az ablakon való kiesés ellen, élet- és balesetveszély áll fenn! FIGYELEM! A szakszerűtlen összeszerelés és szerszámhasználat miatt fennáll a sérülés veszélye. Szükség esetén használjon védőkesztyűt. A hiányos készleteket ill. sérült alkatrészeket soha nem szabad összeszerelésre használni. Ez hátrányosan befolyásolhatja a működést és a biztonságot. Tartsa távol a terméket és minden gyúlékony alkatrészt hőforrásoktól és tűztől.

CZ BEZPEČNOSTNÍ POKYNY

VAROVÁNÍ! Nebezpečí ohrožení života a nebezpečí úrazu pro batolata a děti! Výrobek není hračka. Nikdy nenechávejte děti s výrobkem samotné nebo bez dozoru. Hrozí nebezpečí udusení, uskrtení a zranění součástmi obalu a obsahu. Děti si nejsou vědomy těchto nebezpečí. Z důvodu nebezpečí pádu nepouštějte děti k otevřeným oknům a nenechávejte je bez dozoru. Z důvodu nebezpečí pádu montujte výrobek pouze na bezpečně přístupné okna a dveře. Při montáži nebo demontáži výrobku se nevykláňejte z okna/dveří ani se o produkt neopírejte a na ochranu proti hmyzu zevnitř netlačte. Ochrana proti hmyzu neposkytuje žádnou ochranu proti pádu z okna – je zde nebezpečí nehody, nebo dokonce ztráty života! POZOR! Hrozí nebezpečí zranění v důsledku neodborné montáže a použití nářadí. Případně používejte pracovní rukavice. K montáži nesmí být v žádném případě použity nekompletní montážní sady, příp. poškozené díly. Tím může být narušena funkce a bezpečnost. Udržujte výrobek a veškeré hořlavé díly dále od zdrojů tepla a ohně.

SK BEZPEČNOSTNÉ UPOZORNENIA

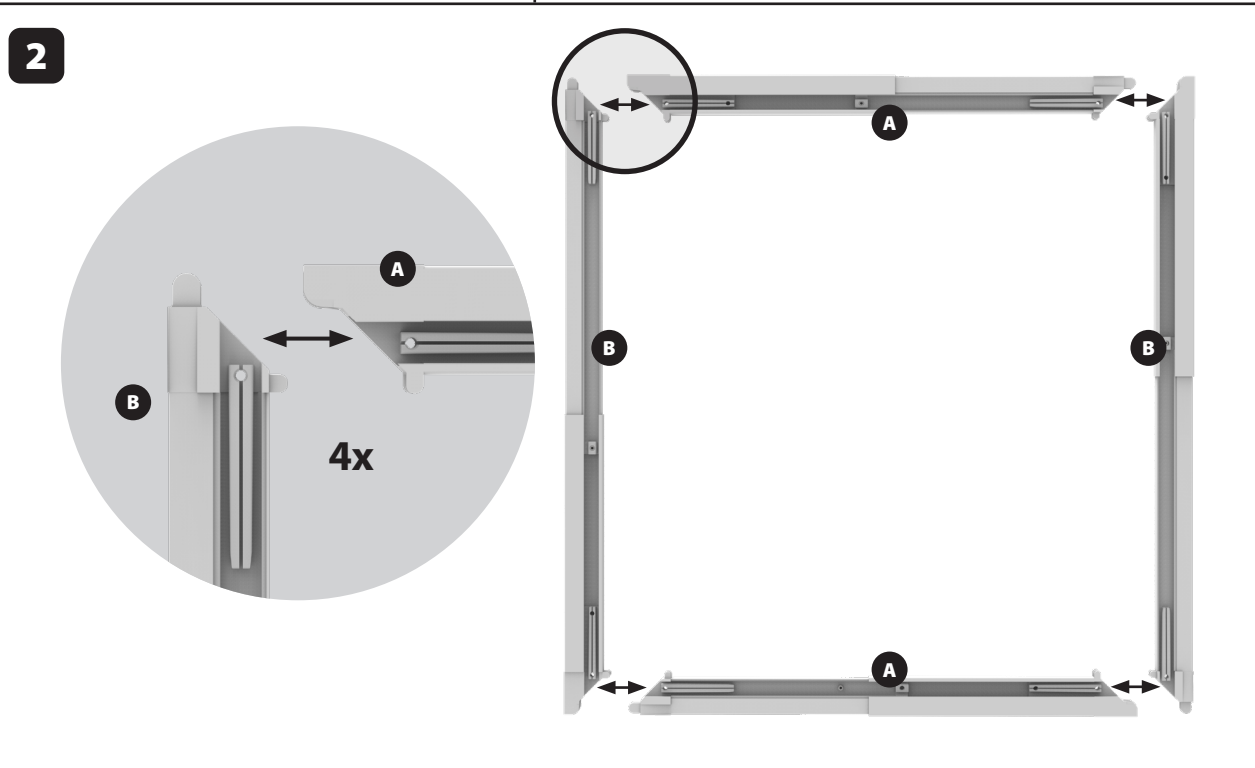
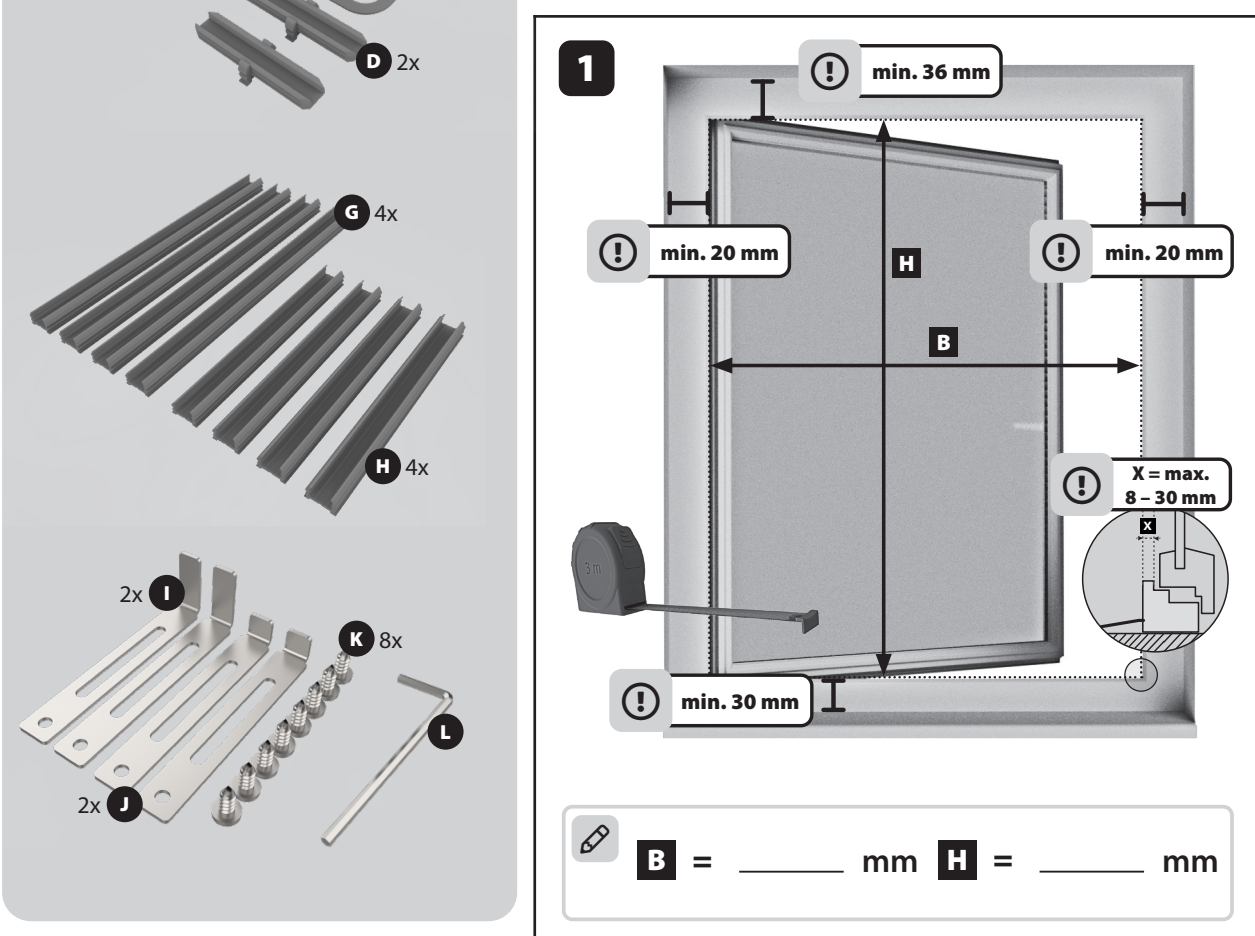
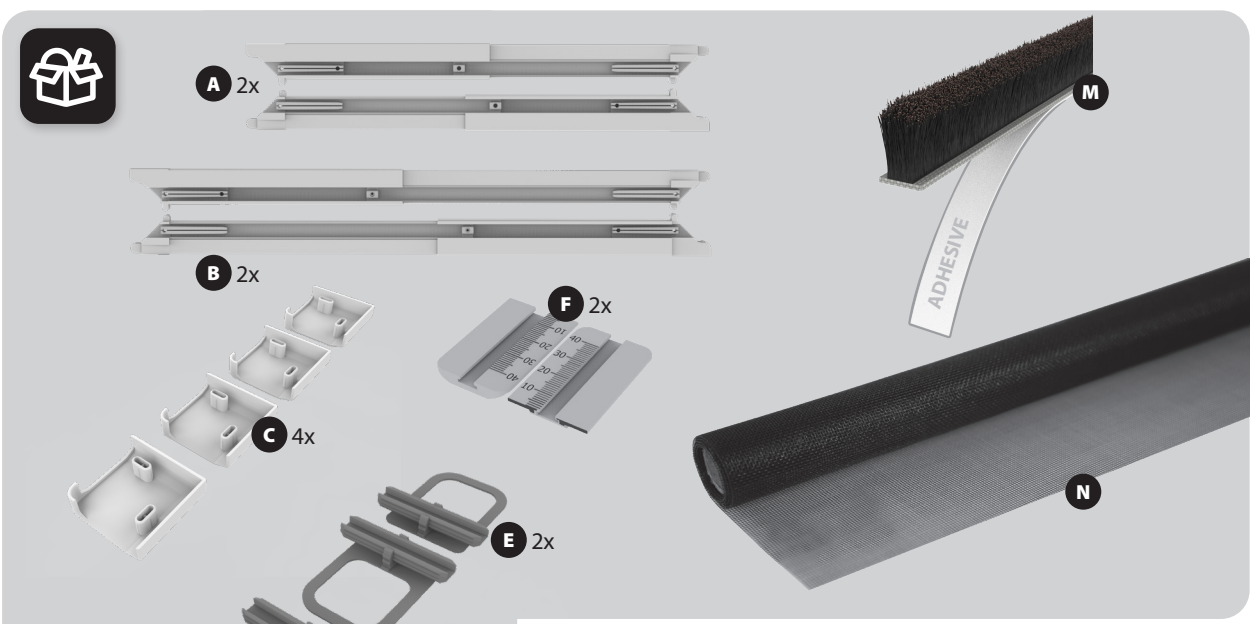
VAROVANIE! Ohrozenie života a nebezpečenstvo úrazu pre deti a malé deti! Výrobok nie je hračka. Nikdy nenechávajte deti s výrobkom samotné ani bez dozoru. Hrozí nebezpečenstvo udusenía, uskrtenia a poranenia časťami obalu a obsahom. Deti nevnímajú takéto nebezpečenstvá! Deti držia z dostatočnej vzdialenosti od otvorených okien kvôli nebezpečenstvu pádu a nenechávajte ich bez dohľadu. V dôsledku nebezpečenstva pádu výrobok montujte len pri bezpečne prístupných oknách a dverách. Pri montáži alebo demontáži výrobku sa nevykláňajte z okna/dveří ani proti výrobku a na ochrannú mriežku proti hmyzu netlačte. Ochranná mriežka proti hmyzu nepredstavuje účinnú ochranu proti pádu z okna, hrozí nebezpečenstvo smrti a úrazu! POZOR! Hrozí nebezpečenstvo poranenia v dôsledku neodbornej montáže a použitia nástrojov. V prípade potreby použite pracovné rukavice. Na montáž sa v žiadnom prípade nesmú použiť nekompletné konštrukčné diely, resp. poškodené diely. Môže to mať negatívny vplyv na funkciu a bezpečnosť výrobku. Výrobok a všetky horľavé diely držte mimo zdrojov tepla a ohňa.

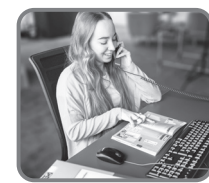
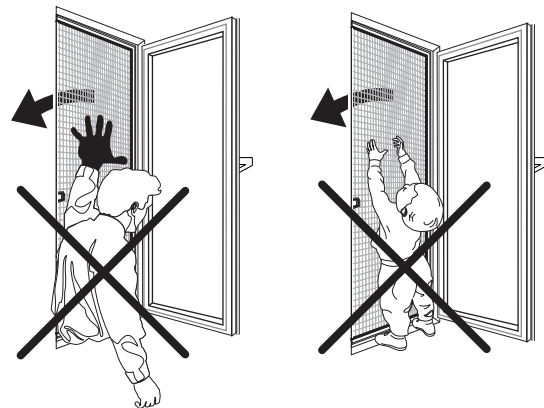
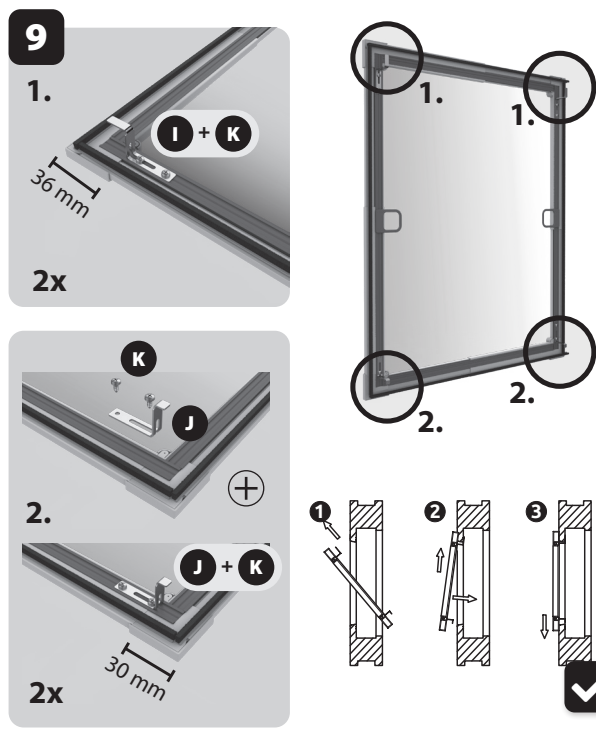
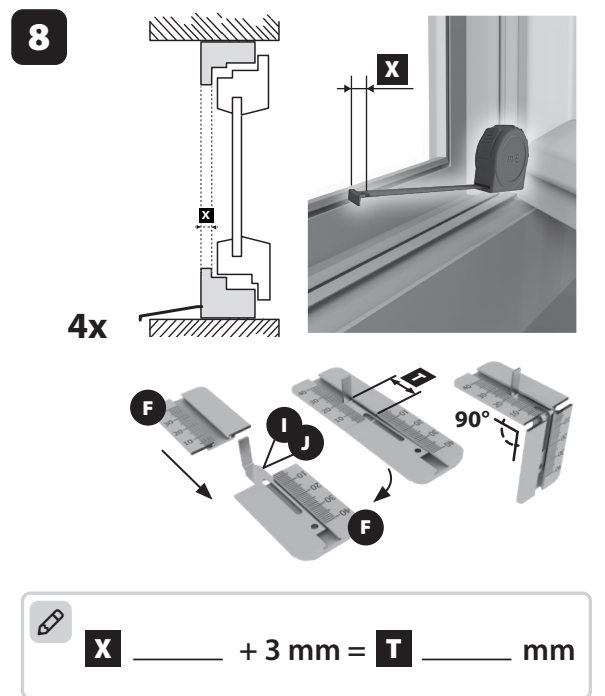
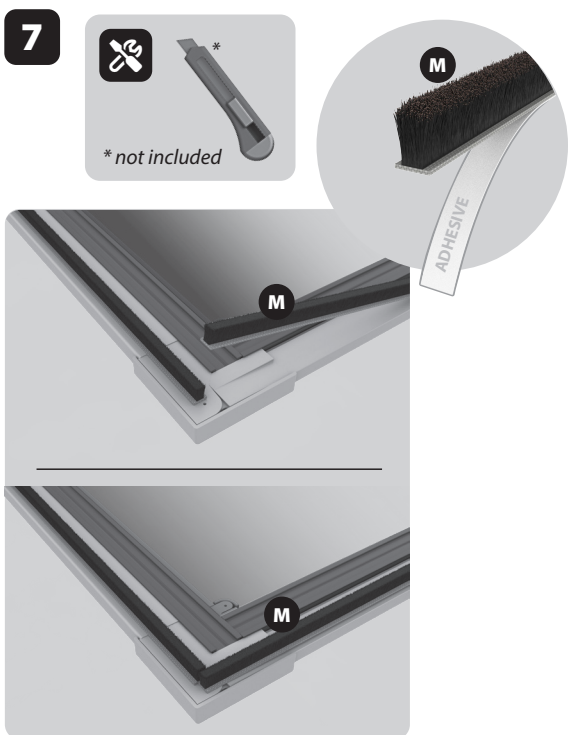
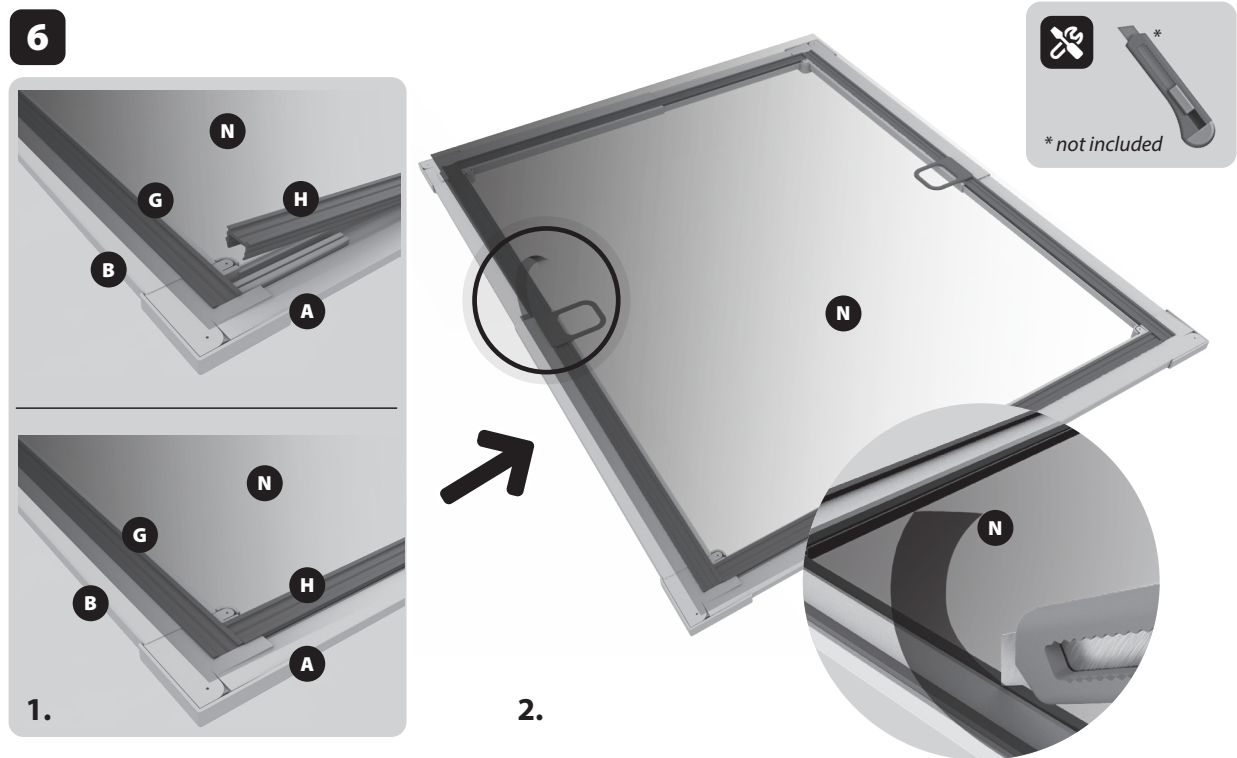
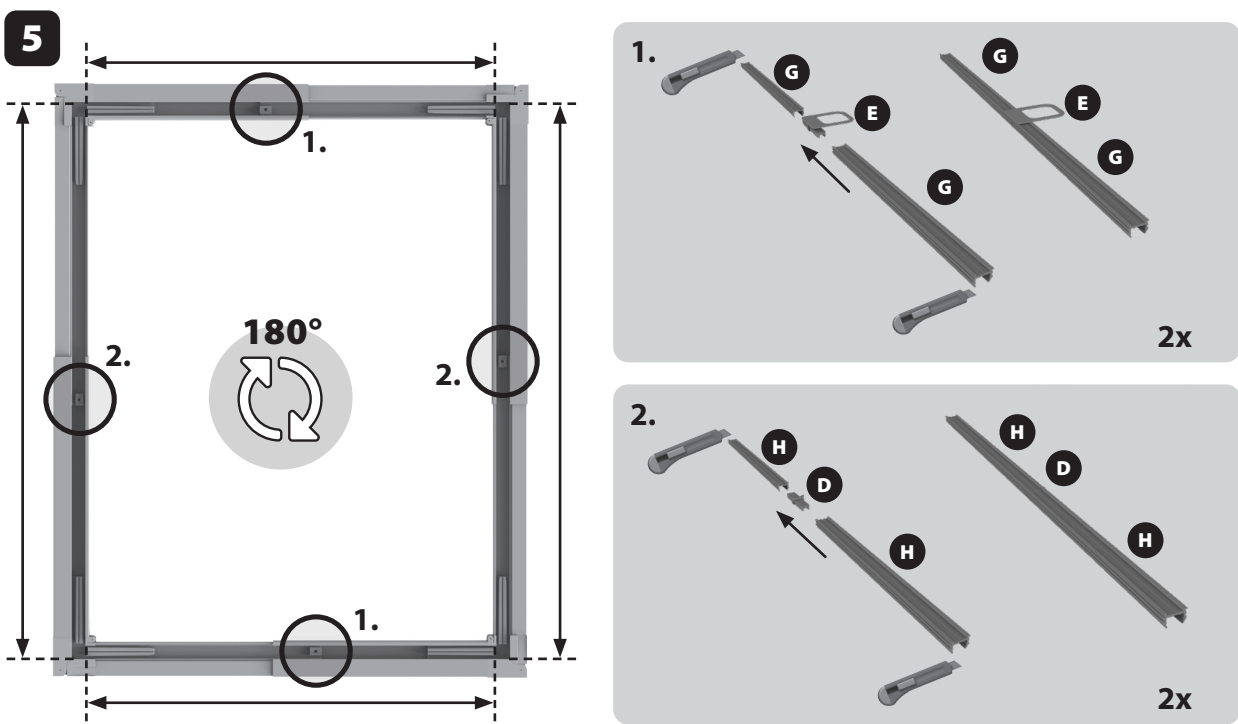
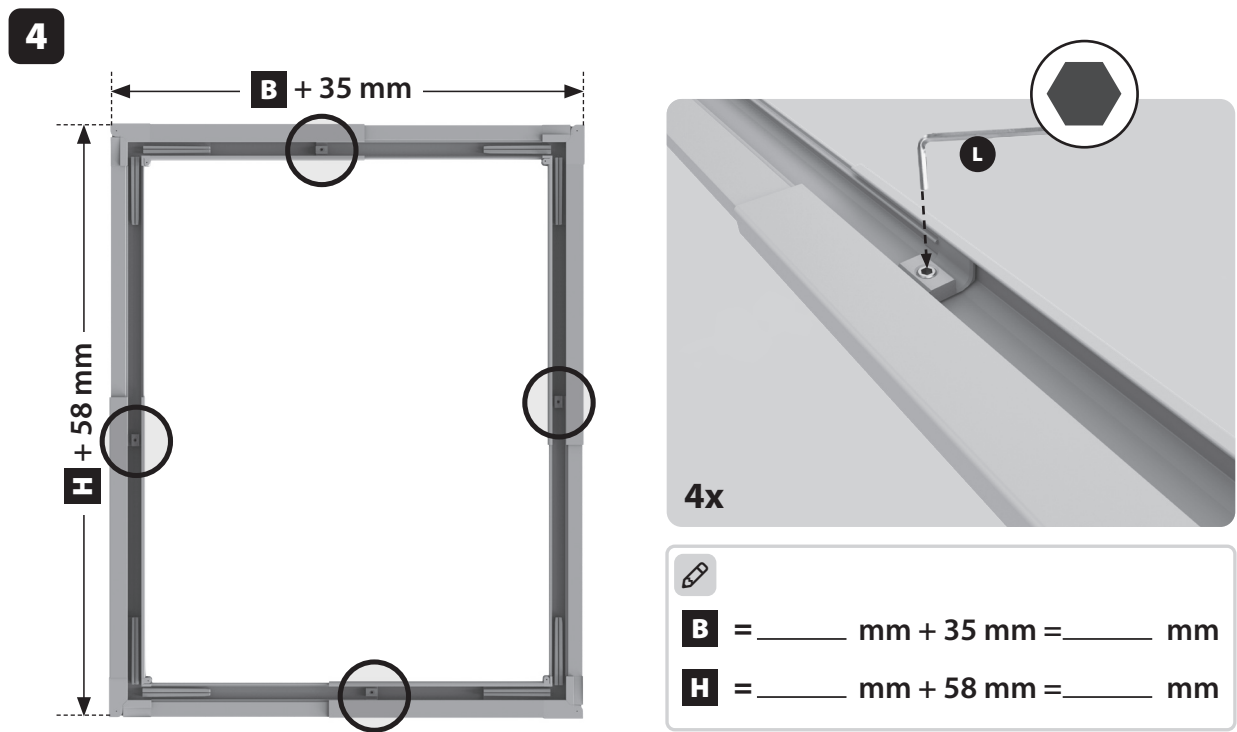
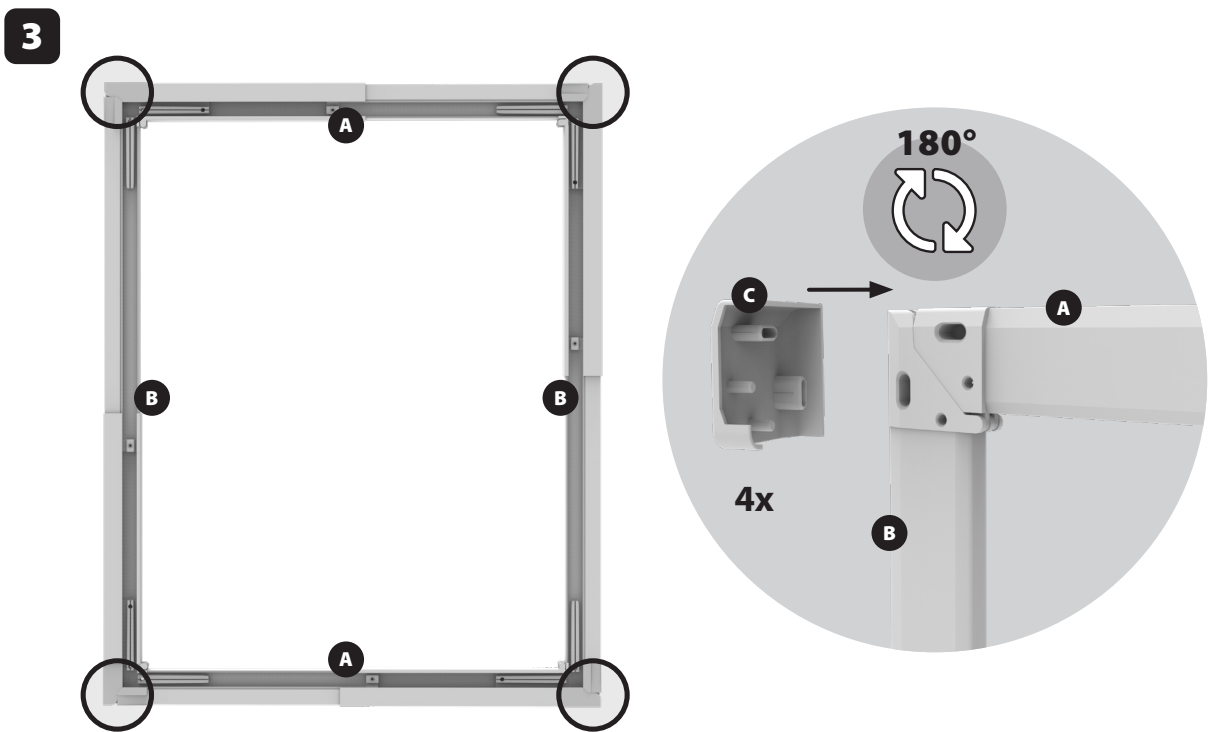
SI VARNOSTNI NAPOTKI

OPOZORILO! Življenjsko nevarno in tveganje nesreče za otroke in malčke! Izdelek ni igračka. Otroci izdelkom nikoli ne pustite samih ali brez nadzora. Obstaja nevarnost zadušitve, zadavljenja in poškodb zaradi sestavnih delov in vsebine embalaže. Otroci se teh nevarnosti ne zavedajo. Otroci naj ne bodo v bližini odprtih oken, saj obstaja nevarnost padca in jih ne puščajte brez nadzora. Zaradi nevarnosti padca izdelek pritrdite samo na okna in vrata, ki so dostopna brez nevarnosti. Pri nameščanju ali odstranjevanju izdelka se ne nagibajte skozi okna/ vrata in se ne naslanjajte na izdelek ter ne pritiskajte na zaščito proti mrčesu od znotraj. Zaščitna mreža proti žuželkam ne zagotavljajo učinkovite zaščite pred padci z okna, obstaja smrtna nevarnost in nevarnost za nesreče! POZOR! Zaradi nepravilne montaže in uporabe orodij obstaja nevarnost poškodb. Po potrebi uporabite delovne rokavice. Nepopolnih kompletov ali poškodovanih delov ne smete nikoli uporabiti za montažo. Posledično sta lahko oslabiljena funkcija in varnost. Izdelek in vse vnetljive dele hranite stran od virov toplote in ognja.

HR SIGURNOSNE NAPOMENE

UPOZORENJE! Opasnost po život i opasnost od nezdoga kod djece i male djece! Proizvod nije igračka. Ne ostavljajte djecu samu ili bez nadzora u blizini proizvoda. Postoji opasnost od gušenja, davljenja i ožljeda uzrokovanih sastavnim dijelovima i sadržajem ambalaže. Djeca nisu svjesna ovih opasnosti. Zbog opasnosti od pada držite djecu dalje od otvorenih prozora i ne ostavljajte ih bez nadzora. Zbog opasnosti od pada, postavite proizvod samo na prozore i vrata kojima se može bezopasno pristupiti. Prilikom postavljanja ili demontaže proizvoda nemojte se naginjati kroz prozor/vrata i ne pritišćite mrežu za zaštitu od insekata iznutra. Mreže za zaštitu od insekata nisu učinkovita zaštita od padova kroz prozor, stoga postoje opasnost od nesreća te opasnost po život! POZOR! Postoji opasnost od ožljeda zbog nestručne montaže i upotrebe alata. Po potrebi upotrebljavajte radne rukavice. Nepotpuni kompleti odnosno oštećeni dijelovi ne smiju se ni u kojem slučaju upotrebljavati za montažu. To može ugroziti funkciju i sigurnost. Držite proizvod i sve zapaljive dijelove dalje od izvora topline i vatre.





Alfred Schellenberg GmbH
 An den Weiden 31
 57078 Siegen
 service@schellenberg.de

Tel +49 (0)271 89056-444
 Fax +49 (0)271 89056-398