

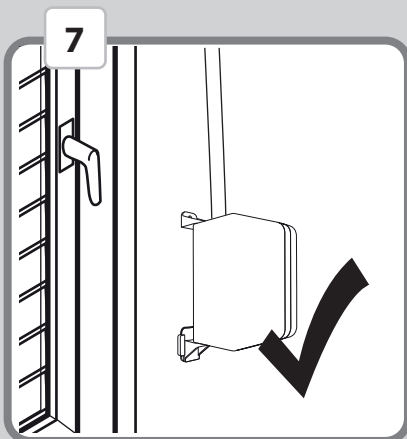
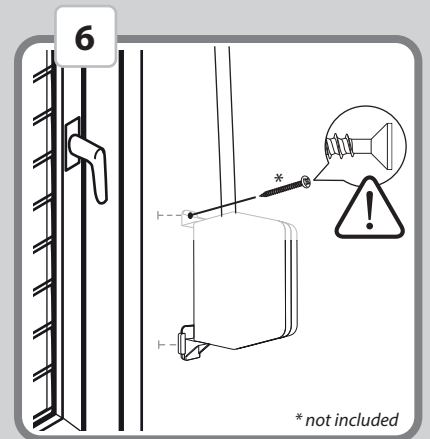
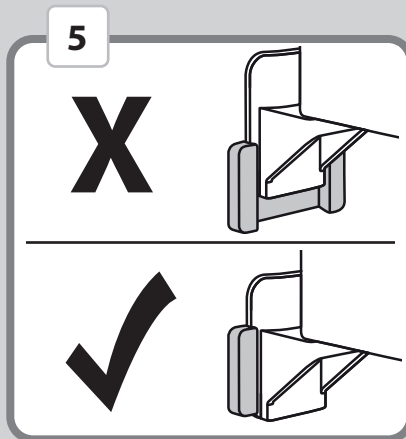
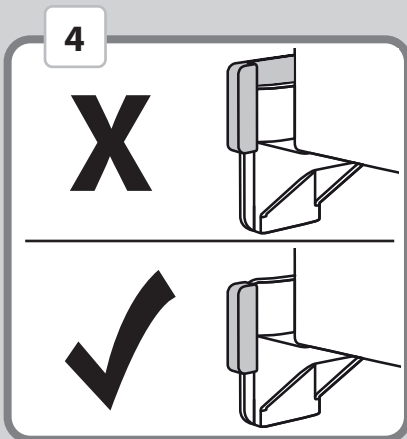
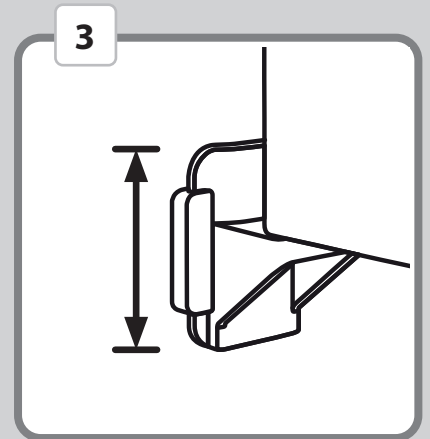
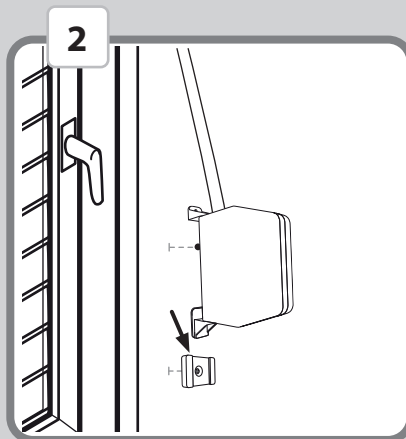
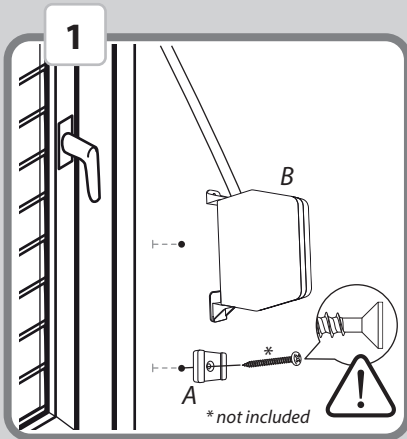
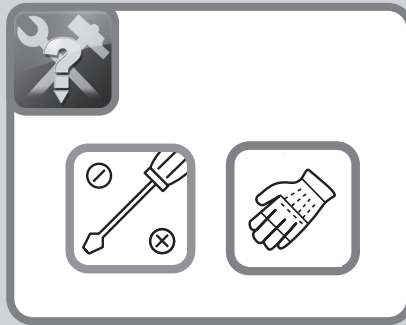
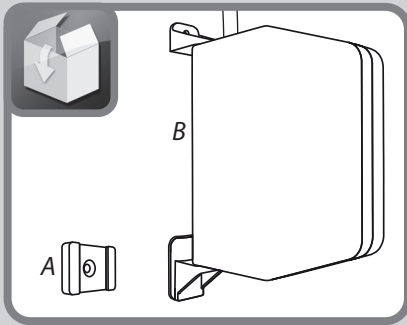
**FLEXO**



50145, 50147



50146



**Alfred Schellenberg GmbH**  
 An den Weiden 31  
 57078 Siegen  
 service.int@schellenberg.de  
 www.schellenberg.de

Tel. +49 (0)271 89056-444  
 Fax +49 (0)271 89056-398